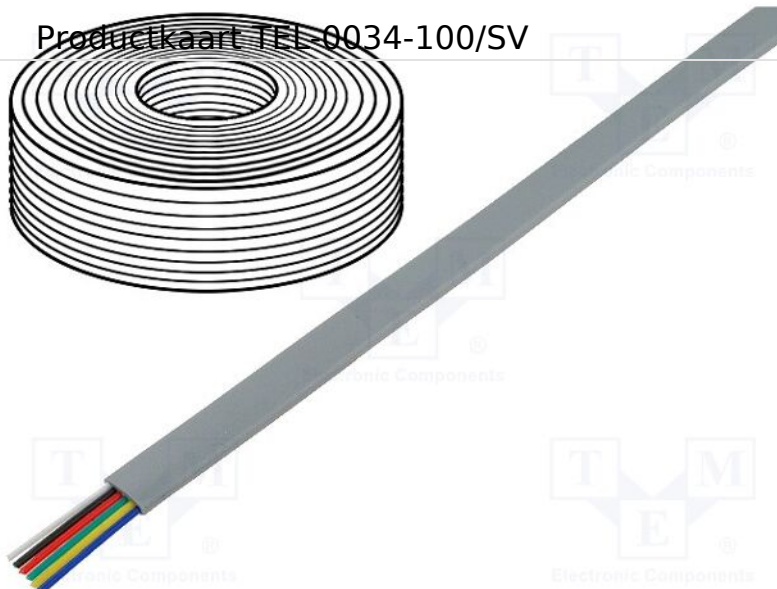


Productkaart TEL-0034-100/SV



**Symbol:** TEL-0034-100/SV

**Productgroep:** Telefoondraden

## Productparameters:

**Type leiding:** telefonisch

**Opbouw kabel:** 6x28AWG

**Constructie ader:** koord

**Aantal aders:** 6

**Aderdiameter:** 28AWG

**Kleur isolatie:** zilver

**Buitenafmetingen draad:** 2,4x6,8mm

**Inhoud verpakking:** 100m

**Werktemperatuur:** -20...60°C

**Soort ader:** Cu

**Vorm  
draaddoorsnede:** vlak

**Opbouw  
afscherming:** niet-afgeschermd

## Extra informatie

**Bruto gewicht:** 2,086 kg