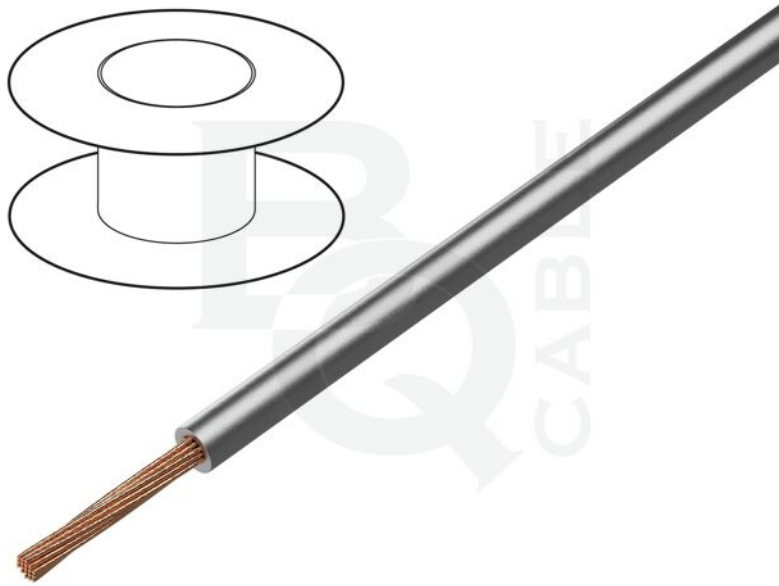


## Tarjeta de producto LGY1.0-SV



<b>Símbolo:</b>	LGY1.0-SV
<b>Grupo de producto:</b>	Cables de un hilo

## Especificaciones de producto

<b>Tipo de cable:</b>	de montaje
<b>Clase de cable:</b>	H05V-K, LgY
<b>Construcción de hilo:</b>	cuerda
<b>Clase de hilo:</b>	Cu
<b>Cantidad de hilos:</b>	1
<b>Sección de hilo:</b>	1mm <sup>2</sup>
<b>Material de aislamiento del cable:</b>	PVC
<b>Color de aislamiento:</b>	plata metalizada
<b>Tensión de trabajo:</b>	0,3kV, 0,5kV

<b>Contenido del envase:</b>	100m
<b>Clase de elasticidad:</b>	5
<b>Diámetro máximo del haz de cable:</b>	2,1mm
<b>Estructura de cables:</b>	1x1mm <sup>2</sup>
<b>Temperatura de trabajo:</b>	-40...105°C

## Información adicional

<b>Peso bruto:</b>	0,012 kg
--------------------	----------