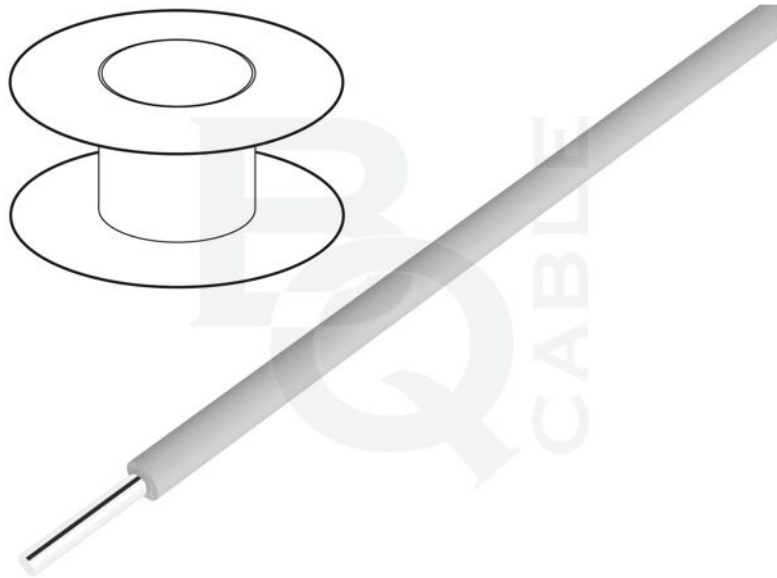


## Produktkarte KYNAR30AWG50MGY



<b>Symbol:</b>	KYNAR30AWG50MGY
<b>Produktgruppe:</b>	Einaderleitungen

### Produktparameter

<b>Leitungs-Typ:</b>	Montage
<b>Aderdurchmesser:</b>	30AWG
<b>Aderaufbau:</b>	Draht
<b>Ader-Art:</b>	Cu, versilbert
<b>Anzahl Adern:</b>	1
<b>Material für Leitungsisolation:</b>	PVDF
<b>Farbe der Isolierung:</b>	grau
<b>Nennspannung:</b>	0,3kV
<b>Packungsinhalt:</b>	50m
<b>Leitungsaußendurchmesser:</b>	0,5mm

<b>Kabelaufbau:</b>	1x30AWG
<b>Handelsname:</b>	Kynar 460
<b>Anwendung der Leitungen:</b>	für umflochtene Verbindungen
<b>Betriebstemperatur:</b>	-30...135°C

## Zusätzliche Informationen

<b>Bruttogewicht:</b>	0,04 kg
-----------------------	---------