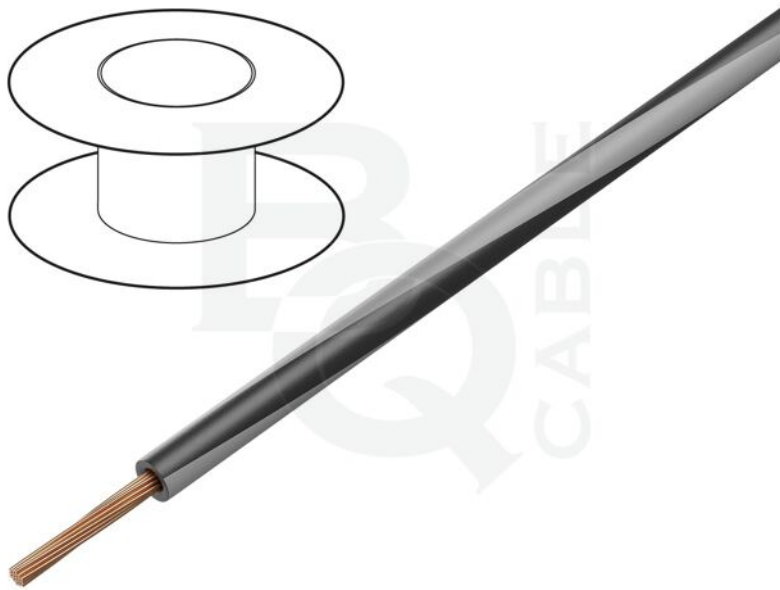


## Fișă produs LGY2.5-BK/GY



<b>Simbol:</b>	LGY2.5-BK/GY
<b>Grupă produse:</b>	Cabluri cu un singur conductor

### Parametri produs

<b>Tip cablu:</b>	echipament
<b>Subtip cablu:</b>	H05V-K, LgY
<b>Structură conductor:</b>	litat
<b>Subtip fire:</b>	Cu
<b>Număr miezuri:</b>	1
<b>Secțiune fir:</b>	2,5mm <sup>2</sup>
<b>Materiale izolante pentru cabluri:</b>	PVC
<b>Culoare izolație:</b>	negru și gri
<b>Tensiune nominală:</b>	0,3kV, 0,5kV
<b>Conținut ambalaj:</b>	50m

<b>Clasă flexibilitate:</b>	5
<b>Diametru exterior cablu:</b>	3mm
<b>Structura cablului:</b>	1x2,5mm <sup>2</sup>
<b>Temperatura de lucru:</b>	-40...105°C

## Informații suplimentare

<b>Greutate brută:</b>	0,029 kg
------------------------	----------