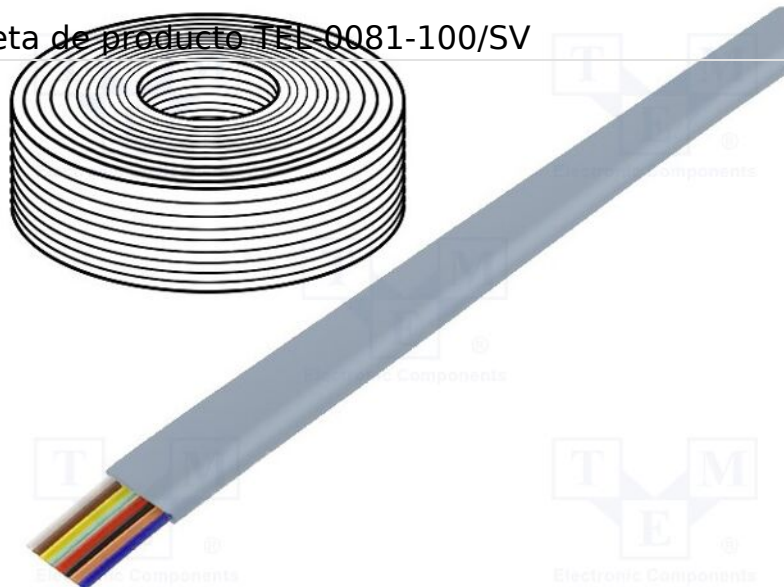


Tarjeta de producto TEL-0081-100/SV



Símbolo: TEL-0081-100/SV

Grupo de producto: Cables telefónicos

Especificaciones de producto

Tipo de cable:	telefónico
Estructura de cables:	8x28AWG
Construcción de hilo:	cuerda
Cantidad de hilos:	8
Diámetro de hilo:	28AWG
Color de aislamiento:	plata
Medidas interiores del cable:	2,4x8,8mm
Contenido del envase:	100m

Temperatura de trabajo:	-20...60°C
Clase de hilo:	Cu
Forma de sección de cable:	plano
Construcción de pantalla:	sin blindaje

Información adicional

Peso bruto:	2,699 kg
--------------------	----------