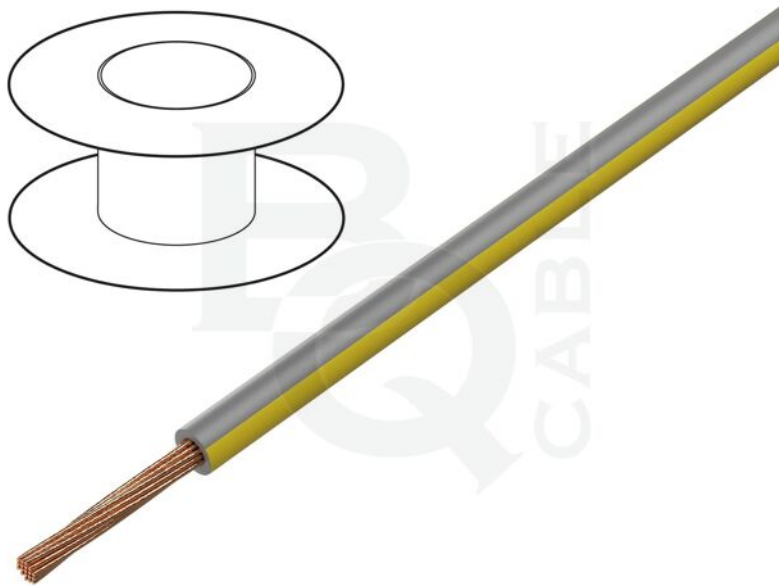


Produktkarte LGY2.5-GY/YL



Symbol:	LGY2.5-GY/YL
Produktgruppe:	Einaderleitungen

Produktparameter

Leitungs-Typ:	Montage
Kabel-Art:	H05V-K, LgY
Aderaufbau:	Line
Ader-Art:	Cu
Anzahl Adern:	1
Aderquerschnitt:	2,5mm ²
Material für Leitungsisolation:	PVC
Farbe der Isolierung:	grau-gelb
Nennspannung:	0,3kV, 0,5kV
Packungsinhalt:	50m

Biegefähigkeitsklasse:	5
Leitungsaußendurchmesser:	3mm
Kabelaufbau:	1x2,5mm ²
Betriebstemperatur:	-40...105°C

Zusätzliche Informationen

Bruttogewicht:	0,028 kg
-----------------------	----------