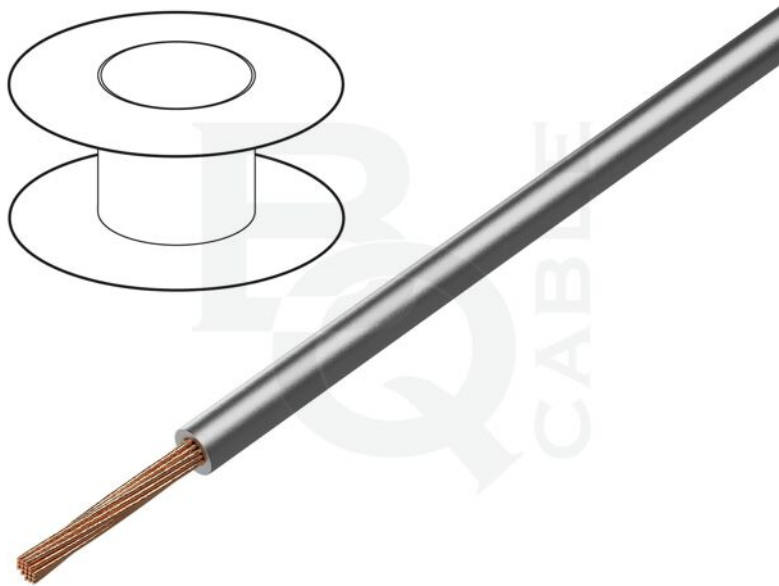


Fișă produs LGY2.5-SV



Simbol:	LGY2.5-SV
Grupă produse:	Cabluri cu un singur conductor

Parametri produs

Tip cablu:	echipament
Subtip cablu:	H05V-K, LgY
Structură conductor:	litat
Subtip fire:	Cu
Număr miezuri:	1
Secțiune fir:	2,5mm ²
Materiale izolante pentru cabluri:	PVC
Culoare izolație:	argintiu metalizat
Tensiune nominală:	0,3kV, 0,5kV

Temperatura de lucru:	-40...105°C
Conținut ambalaj:	50m
Clasă flexibilitate:	5
Diametru exterior cablu:	3mm
Structura cablului:	1x2,5mm ²

Informații suplimentare

Greutate brută:	0,028 kg
------------------------	----------