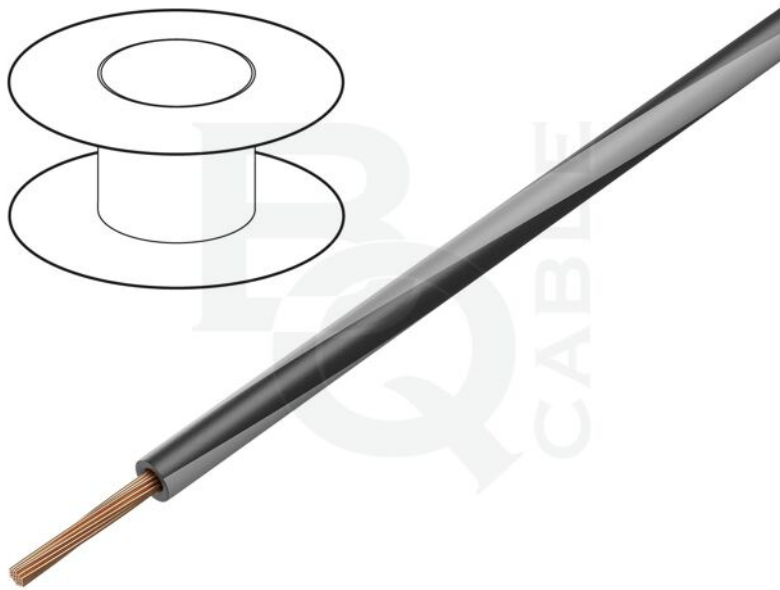


Fișă produs LGY1.0-BK/GY



Simbol:	LGY1.0-BK/GY
Grupă produse:	Cabluri cu un singur conductor

Parametri produs

Tip cablu:	echipament
Subtip cablu:	H05V-K, LgY
Structură conductor:	litat
Subtip fire:	Cu
Număr miezuri:	1
Secțiune fir:	1mm ²
Materiale izolante pentru cabluri:	PVC
Culoare izolație:	negru și gri
Tensiune nominală:	0,3kV, 0,5kV
Conținut ambalaj:	100m

Clasă flexibilitate:	5
Diametru exterior cablu:	2,1mm
Structura cablului:	1x1mm ²
Temperatura de lucru:	-40...105°C

Informații suplimentare

Greutate brută:	0,013 kg
------------------------	----------