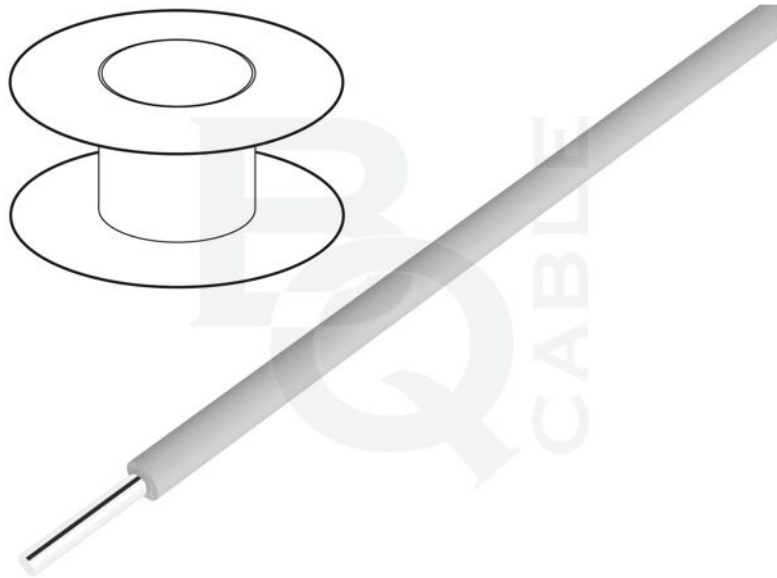


## Productkaart KYNAR30AWG50MGY



<b>Symbol:</b>	KYNAR30AWG50MGY
<b>Productgroep:</b>	Enkeladerige draden

### Productparameters:

<b>Type leiding:</b>	montage
<b>Aderdiameter:</b>	30AWG
<b>Constructie ader:</b>	draad
<b>Soort ader:</b>	Cu, verzilverd
<b>Aantal aders:</b>	1
<b>Materiaal van geleidingsisolatie:</b>	PVDF
<b>Kleur isolatie:</b>	grijs
<b>Nominale spanning:</b>	0,3kV
<b>Inhoud verpakking:</b>	50m

<b>Uitwendige leidingdiameter:</b>	0,5mm
<b>Opbouw kabel:</b>	1x30AWG
<b>Merksnaam:</b>	Kynar 460
<b>Toepassing kabels:</b>	voor omwikkelde verbindingen
<b>Werktemperatuur:</b>	-30...135°C

## Extra informatie

<b>Bruto gewicht:</b>	0,04 kg
-----------------------	---------