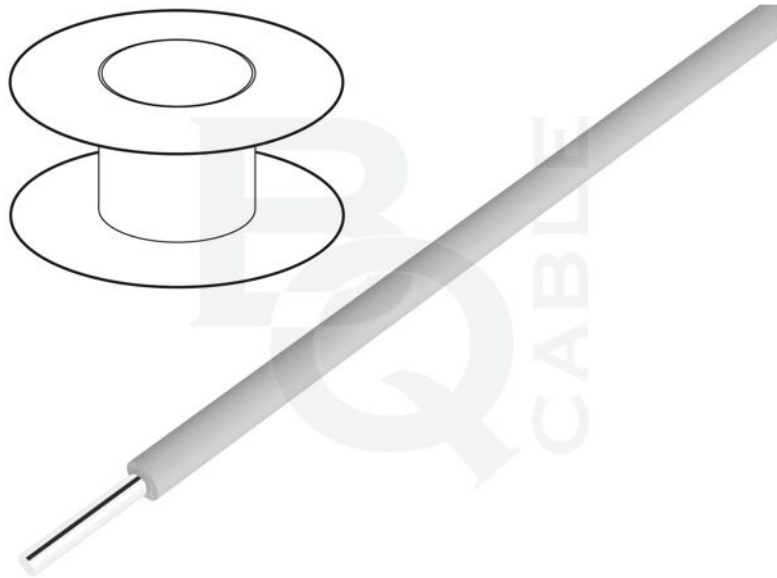


## Tarjeta de producto KYNAR-GY/50



<b>Símbolo:</b>	KYNAR-GY/50
<b>Grupo de producto:</b>	Cables de un hilo

## Especificaciones de producto

<b>Tipo de cable:</b>	de montaje
<b>Diámetro de hilo:</b>	30AWG
<b>Construcción de hilo:</b>	hilo
<b>Clase de hilo:</b>	OFC, plateada
<b>Cantidad de hilos:</b>	1
<b>Material de aislamiento del cable:</b>	FEP
<b>Color de aislamiento:</b>	gris
<b>Tensión de trabajo:</b>	0,25kV

## Tarjeta de producto KYNAR-GY/50

---

<b>Contenido del envase:</b>	50m
<b>Diámetro máximo del haz de cable:</b>	0,56mm
<b>Estructura de cables:</b>	1x30AWG
<b>Uso de cables:</b>	para conexiones enrolladas
<b>Temperatura de trabajo:</b>	-65...200°C

## Información adicional

<b>Peso bruto:</b>	0,001 kg
--------------------	----------