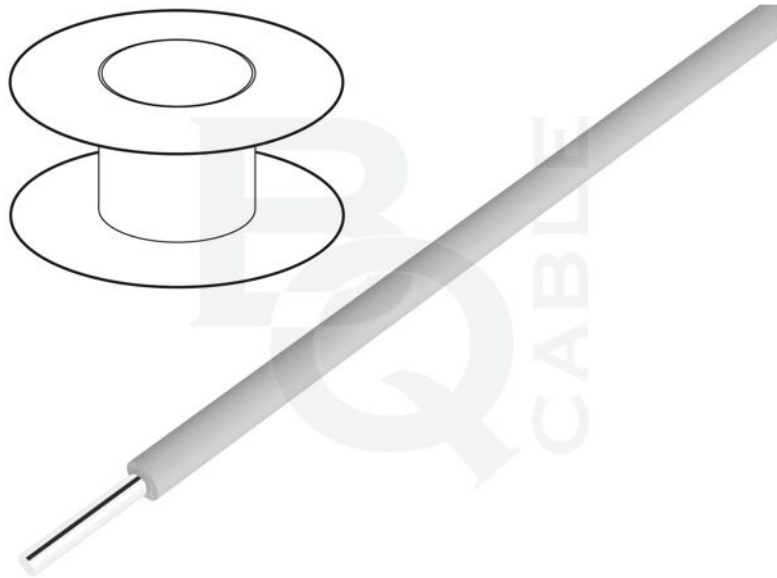


Productkaart KYNAR30AWG50MGY



Symbol:	KYNAR30AWG50MGY
Productgroep:	Enkeladerige draden

Productparameters:

Type leiding:	montage
Aderdiameter:	30AWG
Constructie ader:	draad
Soort ader:	Cu, verzilverd
Aantal aders:	1
Materiaal van geleidingsisolatie:	PVDF
Kleur isolatie:	grijs
Nominale spanning:	0,3kV
Inhoud verpakking:	50m

Uitwendige leidingdiameter:	0,5mm
Opbouw kabel:	1x30AWG
Merksnaam:	Kynar 460
Toepassing kabels:	voor omwikkelde verbindingen
Werktemperatuur:	-30...135°C

Extra informatie

Bruto gewicht:	0,04 kg
-----------------------	---------