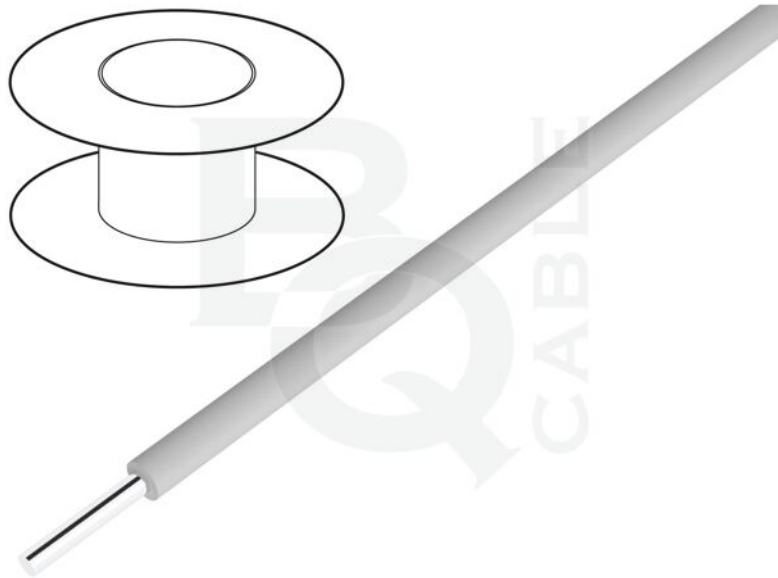


Productkaart KYNAR-GY/50



Symbol:	KYNAR-GY/50
Productgroep:	Enkeladerige draden

Productparameters:

Type leiding:	montage
Aderdiameter:	30AWG
Constructie ader:	draad
Soort ader:	OFC, verzilverd
Aantal aders:	1
Materiaal van geleidingsisolatie:	FEP
Kleur isolatie:	grijs
Nominale spanning:	0,25kV
Inhoud verpakking:	50m

Uitwendige leidingdiameter:	0,56mm
Opbouw kabel:	1x30AWG
Toepassing kabels:	voor omwikkelde verbindingen
Werktemperatuur:	-65...200°C

Extra informatie

Bruto gewicht:	0,001 kg
-----------------------	----------