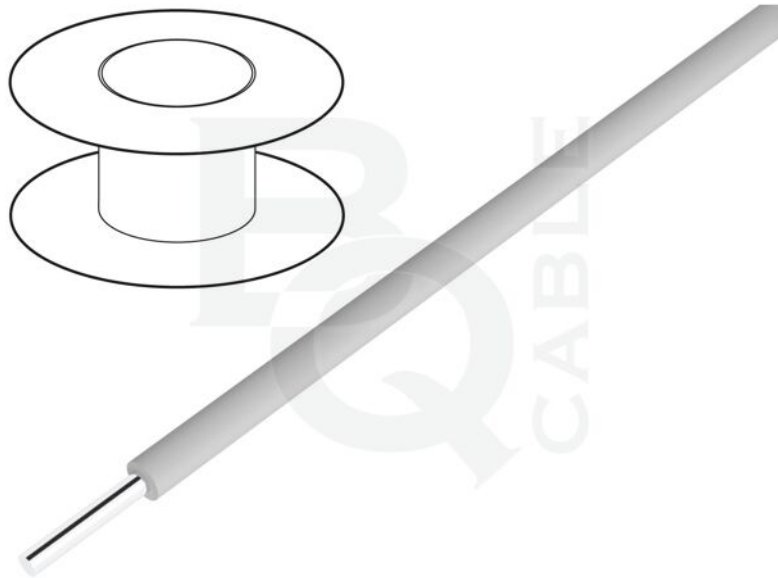


Tarjeta de producto KYNAR-GY/50



Símbolo:	KYNAR-GY/50
Grupo de producto:	Cables de un hilo

Especificaciones de producto

Tipo de cable:	de montaje
Diámetro de hilo:	30AWG
Construcción de hilo:	hilo
Clase de hilo:	OFC, plateada
Cantidad de hilos:	1
Material de aislamiento del cable:	FEP
Color de aislamiento:	gris
Tensión de trabajo:	0,25kV

Tarjeta de producto KYNAR-GY/50

Contenido del envase:	50m
Diámetro máximo del haz de cable:	0,56mm
Estructura de cables:	1x30AWG
Uso de cables:	para conexiones enrolladas
Temperatura de trabajo:	-65...200°C

Información adicional

Peso bruto:	0,001 kg
--------------------	----------