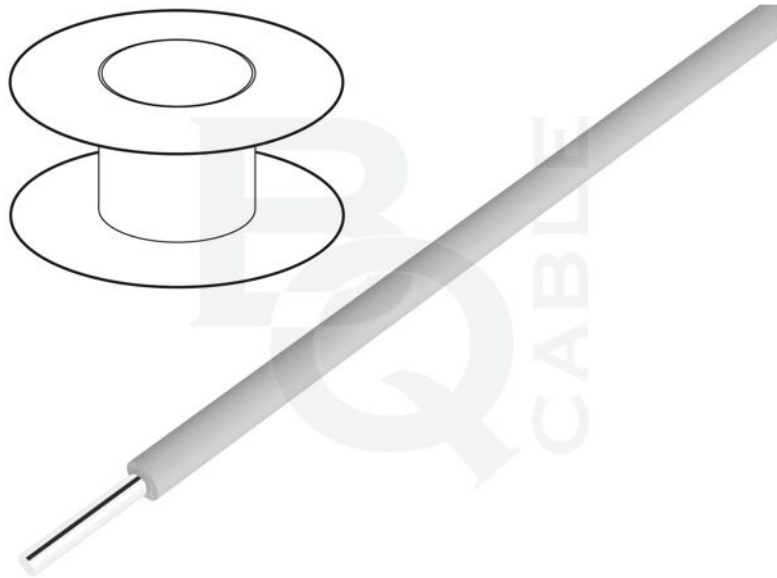


Produktkarte KYNAR30AWG50MGY



Symbol:	KYNAR30AWG50MGY
Produktgruppe:	Einaderleitungen

Produktparameter

Leitungs-Typ:	Montage
Aderdurchmesser:	30AWG
Aderaufbau:	Draht
Ader-Art:	Cu, versilbert
Anzahl Adern:	1
Material für Leitungsisolation:	PVDF
Farbe der Isolierung:	grau
Nennspannung:	0,3kV
Packungsinhalt:	50m
Leitungsaußendurchmesser:	0,5mm

Kabelaufbau:	1x30AWG
Handelsname:	Kynar 460
Anwendung der Leitungen:	für umflochtene Verbindungen
Betriebstemperatur:	-30...135°C

Zusätzliche Informationen

Bruttogewicht:	0,04 kg
-----------------------	---------